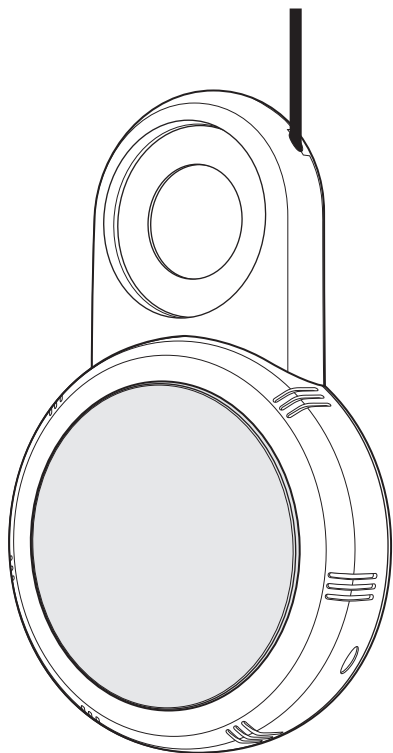


# LEDINPOOL



**# 501498**  
**WHITE**

## MANUEL D'UTILISATION & D'ENTRETIEN

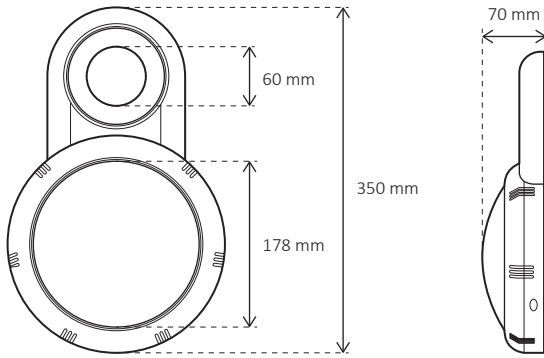
USAGE & MAINTENANCE MANUAL  
MANUALE D'USO E DI MANUTENZIONE  
MANUAL DE INSTRUCCIONES Y MANTENIMIENTO  
BEDIENUNGS- UND WARTUNGSANLEITUNG  
MANUAL DE UTILIZAÇÃO E MANUTENÇÃO  
INSTRUCTIES VOOR GEBRUIK EN ONDERHOUD  
РУКОВОДСТВО ПО ЭКСПЛУАТАЦИИ  
И ОБСЛУЖИВАНИЮ

**KIT ECLAIRAGE PISCINE HORS-SOL**  
**LIGHTING KIT FOR ABOVE GROUND POOLS**  
**KIT ILLUMINAZIONE PISCINE FUORI TERRA**  
**KIT ILUMINACIÓN PARA PISCINAS FUERA DEL SUELO**  
**BELEUCHTUNGSSATZ FÜR AUFSTELLPOOLS**  
**KIT ILUMINAÇÃO PISCINA ACIMA DO SOLO**  
**VERLICHTINGSSET VOOR BOVENGRONDS ZWEMBAD**  
**КОМПЛЕКТ ОБОРУДОВАНИЯ ДЛЯ ОСВЕЩЕНИЯ**  
**НАЗЕМНОГО БАСЕЙНА**

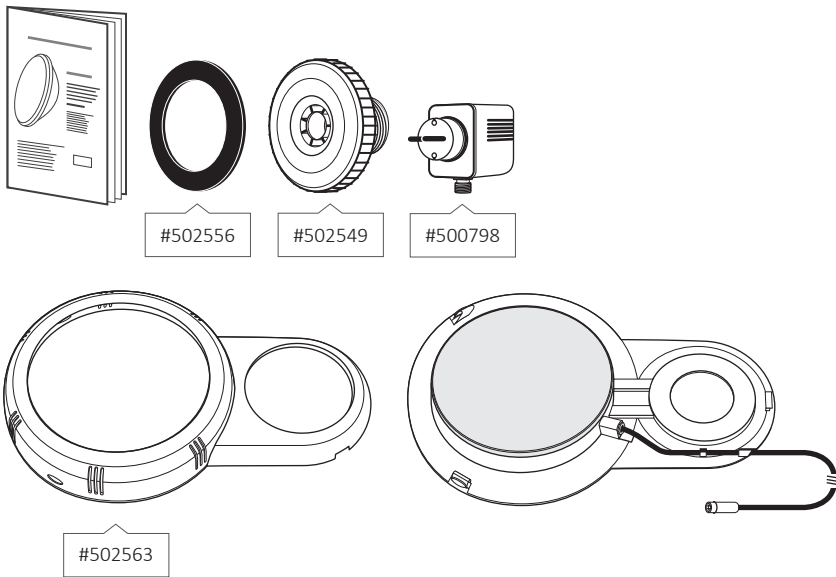


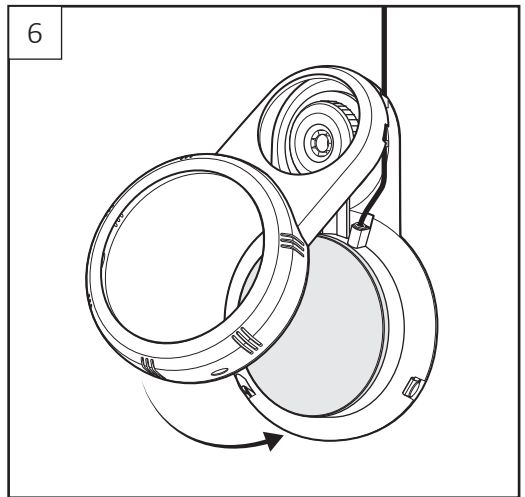
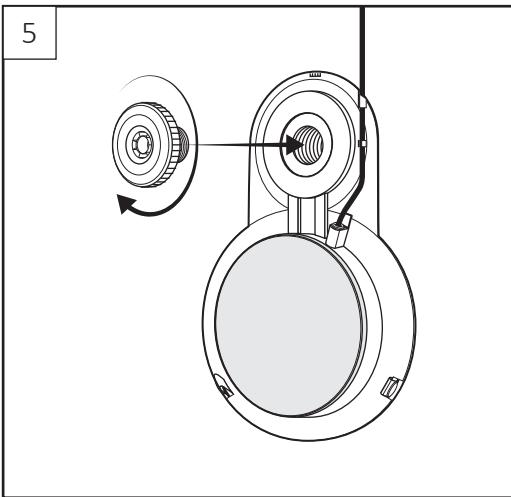
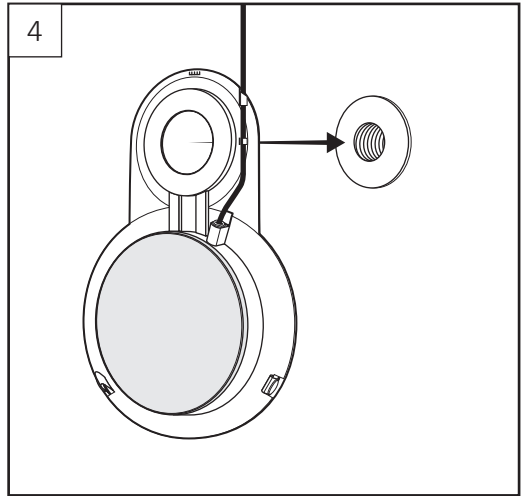
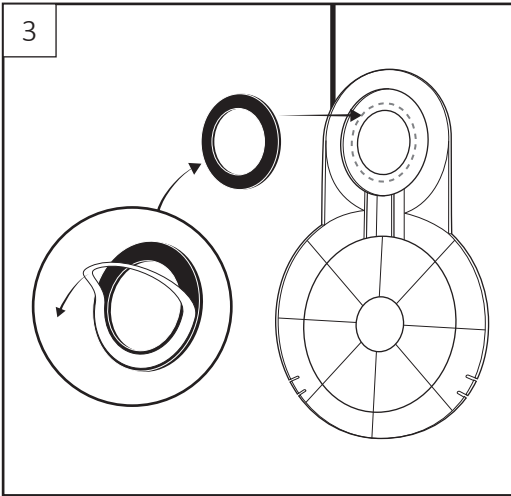
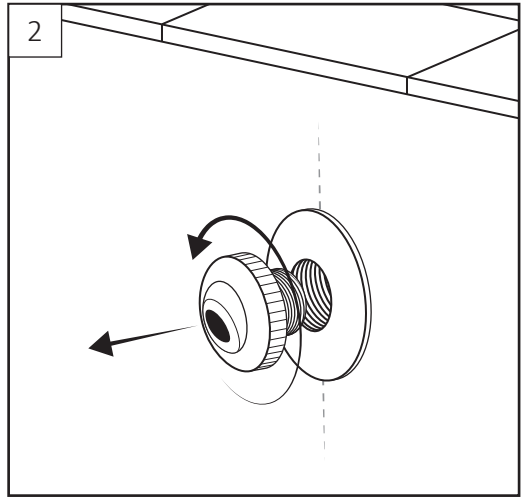
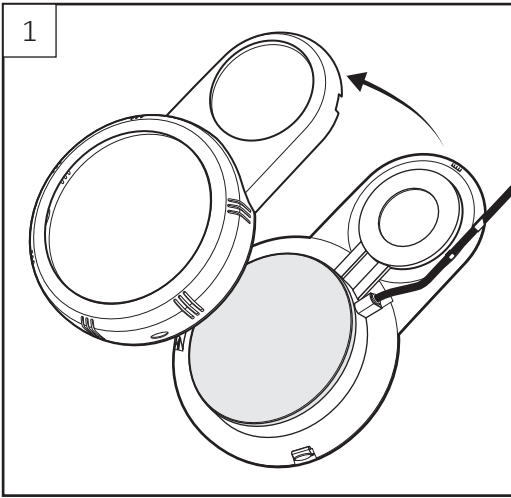
*SEAMAID*  
[www.seamaid-lighting.com](http://www.seamaid-lighting.com)



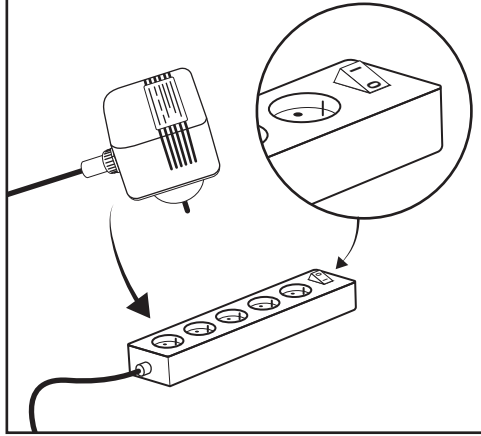
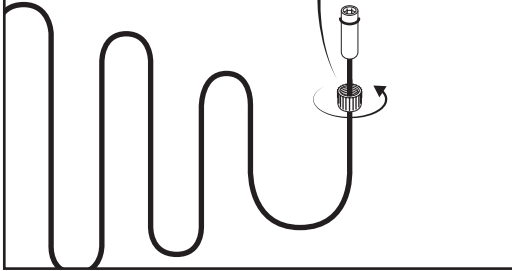


Contenu fourni - Content provided - Contenuto fornito - Contenido incluido - Verpackungsinhalt - Conteúdo fornecido - Geleverde inhoud - Комплект поставки :

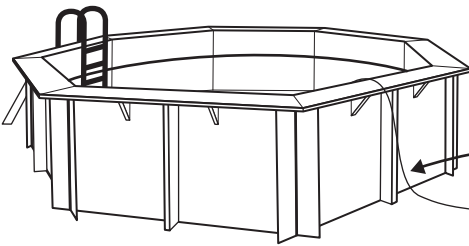




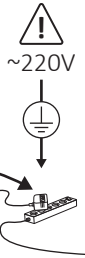
7



8



Mini 3,5m



**FR**

**IMPORTANT** : ce manuel d'instructions contient des informations de première importance sur les mesures de sécurité à adopter au moment de l'installation et de la mise en service. Il est donc important de lire les instructions avant de commencer le montage et la mise en marche. Conservez ce manuel pour de futures consultations. Le non-respect des instructions de ce manuel pour l'installation, la mise en marche et la maintenance du produit, relève le fabricant ou le distributeur de toute responsabilité face aux éventuels dommages causés aux personnes, au produit ou au reste de l'installation, et entraînera la perte de la garantie

### 1. INFORMATIONS GENERALES

Ce projecteur a été conçu pour être utilisé en immersion en eau douce. Il s'agit d'un luminaire de classe III avec une tension de sécurité très basse de ~12V. La source lumineuse n'est pas remplaçable. En cas de défaillance, il faut remplacer tout le projecteur. Ce projecteur a un degré de protection IP68 et doit être installé à une profondeur d'immersion maximale de 1 mètre. Le câble de ce projecteur n'est pas remplaçable. En cas de dommage, le projecteur pourra être détérioré. Ce projecteur est conforme aux normes internationales de sécurité des luminaires, en particulier à la norme EN 60598-2-18, luminaires pour piscines.

### 2. INSTALLATION

Pour une installation correcte, la prise de courant du projecteur devra posséder un dispositif de protection par courant résiduel avec une intensité maximale de 30mA. Ce projecteur sera raccordé uniquement à un transformateur isolant de sécurité à bobinage double et d'une tension de sortie maximale de ~12V. Un autre type de transformateur est interdit. La puissance de ce transformateur sera toujours supérieure à la puissance du projecteur connecté. L'installation nécessite l'existence d'une buse de refoulement avec filetage femelle de 1,5". Le fabricant n'est aucunement responsable du montage, de l'installation ou de la mise en marche suite à toute manipulation ou rajout de composants électriques non produits par lui.

### 3. MONTAGE ET REMPLACEMENT

Recommandations :

- Assurez-vous que personne ne se baigne pendant l'installation.
- Après chaque utilisation, il est recommandé de débrancher le transformateur de la prise de courant. Se référer au plan fourni dans cette notice.

### 4. ENTRETIEN

Ce luminaire LED ne requiert aucune sorte d'entretien. En cas de mauvais fonctionnement, contactez notre service client ou celui de votre revendeur.

### 5. UTILISATION

Ce projecteur à LED s'utilise comme une lampe à incandescence traditionnelle.

### 6. AVERTISSEMENTS DE SECURITE

- Avant toute opération, il faut débrancher le luminaire du réseau électrique.
- Tout raccordement électrique doit être effectué hors d'eau.
- Ne pas manipuler les pieds mouillés.
- Il faut respecter les normes de prévention des accidents en vigueur.
- Il faut en particulier respecter les normes IEC 364-7-702 : **INSTALLATIONS ELECTRIQUES A L'INTERIEUR DES BATIMENTS. INSTALLATIONS SPECIALES. PISCINES.**
- Les personnes chargées du montage doivent avoir la qualification requise pour ce genre de travail.
- L'arrêt par la télécommande correspond à un mode veille.
- En cas d'arrêt supérieur à 24h, il est recommandé d'utiliser l'interrupteur situé en amont du transformateur.

### 7. GARANTIE

Le Kit projecteur à LED est garanti contre tout défaut de matière et/ou de fabrication (composants électroniques) pendant une durée de 2 ans à compter de la date de livraison. (Justificatif à conserver). Le projecteur n'est pas garanti contre la casse provenant d'un choc externe, de court-circuit ou de vissage excessifs, ni contre les surtensions électriques dues au réseau d'alimentation principal. (Voir dans ce cas le contrat d'assurance de l'habitation). Cette garantie est conditionnée au strict respect de la notice de montage et d'entretien. Au titre de cette garantie, la seule obligation incombant au fabricant ou au distributeur sera, au choix de l'un d'eux, le remplacement gratuit ou la réparation du produit ou de l'élément reconnu défectueux par leur service après-vente. Tous les autres frais seront à la charge de l'acheteur. Pour bénéficier de cette garantie, tout produit doit être soumis au préalable au service après-vente du fabricant ou du distributeur, dont l'accord est indispensable pour tout remplacement ou toute réparation. La garantie ne joue pas en cas de vice apparent. Sont également exclus les défauts et détériorations provoqués par l'usure normale, les défauts résultant d'un montage et/ou d'un emploi non conforme, et les modifications du produit réalisées sans le consentement écrit et préalable du fabricant.

### 8. INFORMATION ENVIRONNEMENTALE

Conformément à la Directive Européenne 2002/96/CE, concernant les déchets d'équipement électriques et électroniques (DEEE), le consommateur doit retourner le produit usagé aux points de collecte prévus à cet effet.



**UK**

**IMPORTANT:** this instruction manual contains highly important information about safety measures to be taken when installing and commissioning the device. It is therefore important for you to read these instructions before assembling and operating the product. Please keep this manual for later use. Lack of compliance with the instructions stated in this manual during the installation, operating and maintenance phases shall relieve the manufacturer or distributor of any liability in the face of damages caused to people, to the product or to the installation site, and will result in you losing the warranty.

### 1. GENERAL INFORMATION

This projector was designed for immersed use in freshwater. It is a class III lighting system with Safety Extra Low Voltage of ~12V. The light source cannot be replaced. If it stops working, the entire projector will need replacing. This projector has an IP68 protection level and must be installed at a maximum immersed depth of 1 metre. The projector's cable cannot be replaced. If damaged, the projector may be deteriorated. This projector complies with international light safety standards, in particular standard EN 60598-2-18 pertaining to swimming pool lights.

### 2. INSTALLATION

Correct installation requires for the plug powering the projector to be protected by a residual current device, with a maximum intensity of 30 mA. This projector can only be connected to a two-coil insulated safety transformer with a maximum output voltage of ~12V. Any other type of transformer is prohibited. This transformer's power must always be higher than that of the connected projector. Installation requires there to be an outlet fitting with a 1.5" female thread. The manufacturer can in no way be held responsible for the assembly, installation or operation of the product if it was manipulated or if non-provided electrical components were added.

### 3. ASSEMBLY AND REPLACEMENT

Recommendations:

- Make sure no one is swimming during the installation process.
- After use, we recommend unplugging the transformer from the socket. Refer to the instructions in this manual.

### 4. MAINTENANCE

This LED light does not require any form of maintenance. If the light malfunctions, please contact either our customer service department, or that of your retailer.

### 5. USAGE

This LED light should be used like any traditional incandescent lamp for swimming pools.

### 6. SAFETY WARNINGS

- Before working on the light, it must be unplugged from the electrical network
- All electrical connections must be done outside the water
- Never work on the device with wet feet
- All prevention standards currently in force must be complied with
- IEC 364-7-702 standards in particular must be complied with: ELECTRICAL INSTALLATIONS INSIDE BUILDINGS. SPECIAL POOL INSTALLATIONS
- Those in charge of assembly must be suitably qualified for this type of work
- Switching the device off with the remote control will simply put it on standby
- If the device stays off for more than 24h, we recommend using the switch located just before the transformer.

### 7. WARRANTY

This LED light is guaranteed against any material and/or manufacturing defects (electronic components) for 2 years starting from the date of delivery. (Substantiating documents must be preserved) This light is not guaranteed against breakage caused by an external impact, a short circuit or excessive screwing, nor against power surges caused by the main power network. (In this case, the home insurance policy will kick in). This warranty is valid under the strict condition that the assembly and maintenance instructions are complied with. Within the framework of this warranty, the manufacturer or distributor's only obligation will be to have their after-sales service replace or repair the product or component recognised as defective for free (the choice is theirs to make). Any other costs are to be covered by the purchaser. To benefit from this warranty, products must first be sent in to the manufacturer or distributor's after-sales service; their consent is mandatory if the product is to be replaced or repaired. The warranty shall not apply in the case of a visible defect. Defects and deteriorations caused by normal wear, malfunctions resulting from non-compliant assembly and/or usage, and product modifications made without the manufacturer's prior written consent are also excluded from the warranty.

### 8. ENVIRONMENTAL INFORMATION

In accordance with European Directive 2002/96/EC, pertaining to waste electrical and electronic equipment (WEEE), the consumer must return any used products to suitable collection points.



**IMPORTANTE:** questo manuale di istruzioni contiene informazioni molto importanti sulle misure di sicurezza da adottare nel momento dell'installazione e della messa in servizio. Pertanto, è importante leggere le istruzioni prima di cominciare il montaggio e la messa in funzione. Conservare questo manuale per future consultazioni. Il mancato rispetto delle istruzioni contenute nel presente manuale per l'installazione, la messa in funzione e la manutenzione del prodotto solleva il fabbricante o il distributore da ogni responsabilità per eventuali danni causati a persone, al prodotto o al resto dell'impianto, con conseguente perdita della garanzia.

### 1. INFORMAZIONI GENERALI

Questo proiettore è stato progettato per essere utilizzato in immersione in acque di balneazione. Si tratta di un apparecchio di illuminazione di classe III con una tensione di sicurezza molto bassa di ~12V. La sorgente luminosa non è sostituibile. In caso di guasto, è necessario sostituire l'intero proiettore. Questo proiettore ha un grado di protezione IP68 e deve essere installato a una profondità di immersione massima di 1 metro. Il cavo di questo proiettore non è sostituibile. In caso di danni, il proiettore potrebbe danneggiarsi. Questo proiettore è conforme alle norme internazionali di sicurezza in materia di apparecchi di illuminazione, in particolare alla norma EN 60598-2-18, apparecchi di illuminazione per piscine.

### 2. INSTALLAZIONE

Per una installazione corretta, la presa di corrente del proiettore dovrà essere provvista di un dispositivo di protezione a corrente residua con una intensità massima di 30mA. Questo proiettore sarà collegato esclusivamente a un trasformatore di isolamento di sicurezza a doppio avvolgimento con una tensione di uscita massima di ~12V. Sono vietati altri tipi di trasformatore di tensione. La potenza di questo proiettore sarà sempre superiore alla potenza del proiettore collegato. L'installazione necessita della presenza di una bocchetta d'immissione con filettatura femmina da 1,5". Il fabbricante non è responsabile in alcun modo del montaggio, dell'installazione o della messa in servizio a seguito di manipolazione o aggiunta di componenti elettrici non di sua produzione.

### 3. MONTAGGIO E SOSTITUZIONE

Raccomandazioni:

- Accertarsi che nessuno stia facendo il bagno nella piscina durante l'installazione.
- Dopo ogni utilizzo, si raccomanda di scollegare il trasformatore dalla presa di corrente. Fare riferimento allo schema fornito nel presente manuale.

### 4. MANUTENZIONE

Questo apparecchio di illuminazione a LED non richiede alcun tipo di manutenzione. In caso di malfunzionamento, contattare il nostro servizio clienti o quello del proprio rivenditore.

### 5. UTILIZZO

Questo apparecchio di illuminazione a LED si usa come una lampada ad incandescenza tradizionale per piscina.

## 6. AVVERTENZE DI SICUREZZA

- Prima di svolgere qualsiasi operazione, è necessario scollegare l'apparecchio di illuminazione dalla rete elettrica
- Tutti i collegamenti elettrici devono essere effettuati fuori dall'acqua
- Non maneggiare con i piedi bagnati
- Devono essere rispettate le norme di prevenzione degli incidenti in vigore
- In particolare, devono essere rispettate le norme IEC 364-7-702: **INSTALLAZIONI ELETTRICHE ALL'INTERNO DEGLI EDIFICI. INSTALLAZIONI SPECIALI PER PISCINE**
- Le persone incaricate del montaggio devono essere in possesso della qualifica richiesta per questo tipo di lavori
- Lo spegnimento tramite telecomando corrisponde a una modalità standby
- In caso di spegnimento superiore a 24 ore, si raccomanda di utilizzare l'interruttore situato a monte del trasformatore.



## 7. GARANZIA

Questo apparecchio di illuminazione a LED è garantito contro ogni difetto di materiale e/o di fabbricazione (componenti elettronici) per un periodo di 2 anni a partire dalla data di consegna. (Giustificativo da conservare) Questo apparecchio di illuminazione non è garantito contro la rottura causata da un urto esterno, da cortocircuito o avvitature eccessive, né contro le sovratensioni elettriche dovute alla rete di alimentazione principale. (Vedere in questo caso il contratto di assicurazione dell'abitazione). Questa garanzia è soggetta al rigoroso rispetto delle istruzioni di montaggio e di manutenzione. In base a questa garanzia, l'unico obbligo del fabbricante o del distributore sarà, a scelta di uno dei due, la sostituzione gratuita o la riparazione del prodotto o dell'elemento riconosciuto come difettoso dal relativo servizio post-vendita. Tutte le altre spese saranno a carico dell'acquirente. Per usufruire di questa garanzia, ogni prodotto deve prima essere sottoposto al servizio post-vendita del fabbricante o del distributore, il cui accordo è indispensabile per ogni sostituzione o riparazione. La garanzia non si applica in caso di vizio apparente. Sono altresì esclusi i difetti e i deterioramenti provocati dalla normale usura, i malfunzionamenti derivanti da un montaggio e/o da un utilizzo non conforme, e le modifiche apportate al prodotto senza il previo consenso scritto del fabbricante.

## 8. INFORMAZIONE AMBIENTALE

Ai sensi della Direttiva Europea 2002/96/CE sui rifiuti di apparecchiature elettriche ed elettroniche (RAEE), il consumatore deve restituire il prodotto a fine vita presso gli appositi punti di raccolta.



**ES**

**IMPORTANTE:** este manual de instrucciones contiene información de suma importancia sobre las medidas de seguridad que hay que adoptar durante la instalación y la puesta en servicio. Por tanto, es importante que lea las instrucciones antes de iniciar el montaje y la puesta en marcha. Conserve este manual para futuras consultas. El incumplimiento de las instrucciones de este manual para la instalación, puesta en marcha y mantenimiento del producto exige al fabricante o distribuidor de cualquier responsabilidad por daños causado a las personas, al producto o al resto de la instalación, y conllevará la pérdida de la garantía.

**1. INFORMACIÓN GENERAL**

Este proyector ha sido diseñado para usarse sumergido en agua de baño. Se trata de un proyector de clase III con una tensión de seguridad muy baja ~12 V. No se puede cambiar la fuente de luz. En caso de avería, hay que sustituir todo el proyector. Este proyector cuenta con un grado de protección IP68 y debe instalarse a una profundidad de inmersión máxima de 1 metro. El cable de este proyector no se puede sustituir. En caso de daño, el proyector puede deteriorarse. Este proyector también cumple con la normativa internacional sobre seguridad de las luminarias, en particular con la norma EN 60598-2-18, luminarias para piscinas.

**2. INSTALACIÓN**

Para instalarlo correctamente, el circuito de alimentación del proyector deberá disponer de un dispositivo de protección por corriente residual con una intensidad máxima de 30 mA. Este proyector se conectará únicamente a un transformador de aislamiento de seguridad con bobinado doble y una tensión de salida máxima de ~12V. Se prohíbe usar cualquier otro tipo de transformador. La potencia de este transformador será siempre superior a la potencia del proyector conectado. La instalación requiere la existencia de una boquilla de retorno con rosca hembra de 1,5". El fabricante no asumirá ninguna responsabilidad por el montaje, la instalación o la puesta en marcha si se produce cualquier manipulación o se añaden componentes eléctricos no fabricados por él.

**3. MONTAJE Y SUSTITUCIÓN**

Recomendaciones:

- Asegúrese de que nadie se bañe durante la instalación.
- Después de cada uso, se recomienda desconectar el transformador de la toma de corriente. Consultar el plano incluido en este manual.

**4. MANTENIMIENTO**

Esta luminaria LED no necesita ningún mantenimiento. En caso de mal funcionamiento, póngase en contacto con nuestro servicio de atención al cliente o con el del distribuidor.

**5. USO**

Esta luminaria LED se usa como una lámpara de incandescencia tradicional para piscina.

**6. AVISOS DE SEGURIDAD**

- **Desconectar siempre la luminaria de la red eléctrica antes de realizar ninguna operación**
- **Todas las conexiones eléctricas se han de realizar fuera del agua**
- **No manipular el producto con los pies mojados**
- **Hay que respetar la normativa de prevención de accidentes vigente**
- **En particular, cumplir con las normas IEC 364-7-702: INSTALACIONES ELÉCTRICAS DENTRO DE EDIFICIOS. INSTALACIONES ESPECIALES EN PISCINAS**
- **Las personas encargadas del montaje deben tener la cualificación precisa para este tipo de trabajo**
- **La parada por el mando a distancia equivale a un modo de espera**
- **En caso de parada superior a 24 h, se recomienda usar el interruptor situado antes del transformador**

**7. GARANTÍA**

Esta luminaria LED está garantizada contra cualquier defecto de materiales y/o de fabricación (componentes electrónicos) durante un periodo de 2 años a contar desde la fecha de entrega. (Guardar el justificante) No está garantizada contra rotura por choque externo, cortocircuito o atornillado excesivo, ni contra sobretensiones eléctricas debidas a la red de alimentación principal (en tales casos, consultar el contrato de seguro de hogar). Esta garantía está condicionada al estricto cumplimiento del manual de montaje y mantenimiento. Bajo esta garantía, la única obligación del fabricante o distribuidor será, a elección de cualquiera de ellos, que su servicio postventa sustituya sin cargo alguno o repare el producto o componente defectuoso.

Todos los demás gastos correrán a cargo del comprador. Para beneficiarse de esta garantía, el producto deberá ser inspeccionado primero por el servicio postventa del fabricante o distribuidor, cuyo acuerdo es esencial para cualquier sustitución o reparación. La garantía no se aplica en caso de un defecto aparente. También quedan excluidos los defectos y deterioros causados por el desgaste normal, los defectos resultantes de un montaje y/o uso inadecuado y las modificaciones del producto realizadas sin el consentimiento previo por escrito del fabricante.

**8. INFORMACIÓN MEDIOAMBIENTAL**

De acuerdo con la Directiva Europea 2002/96/CE, relativa a los residuos de equipos eléctricos y electrónicos (REEE), el consumidor debe entregar el producto usado en los puntos de recogida previstos para ello.





## DE

**WICHTIG:** Diese Bedienungsanleitung enthält Informationen von großer Bedeutung in Bezug auf die Sicherheitsmaßnahmen zum Zeitpunkt der Installation und Inbetriebnahme. Diese Anweisungen sind vor der Installation und Inbetriebnahme aufmerksam zu lesen und zu berücksichtigen. Bewahren Sie diese Bedienungsanleitung zum späteren Nachschlagen sorgfältig auf. Der Händler bzw. Hersteller haftet im Falle der Nicht-Berücksichtigung der in dieser Bedienungsanleitung enthaltenen Anweisungen für die Installation, Inbetriebnahme und Wartung des Produktes, sowie für die hiermit verbundenen, eventuellen Personenschäden bzw. Sachschäden am Produkt oder der restlichen Anlage. Weiterhin hat dieser Verstoß den Verlust des Garantieanspruchs zur Folge.

### 1. ALLGEMEINE ANGABEN

Dieser Scheinwerfer wurde für die Verwendung im Süßwasser entwickelt. Es handelt sich hierbei um eine Leuchte der Schutzklasse III mit Sicherheits-Kleinspannung von ~12 V. Das Leuchtmittel ist nicht austauschbar. Bei Pannen muss der gesamte Scheinwerfer ersetzt werden. Dieser Scheinwerfer wurde nach Schutzart IP68 konzipiert und kann in einer maximalen Tiefe von 1 m installiert werden. Das Kabel dieses Scheinwerfers ist nicht austauschbar. Bei Schäden kann auch der Scheinwerfer beschädigt werden. Dieser Scheinwerfer entspricht den Anforderungen der internationalen Sicherheitsstandards für Leuchten, insbesondere der Norm DIN EN 60598-2-18 für Leuchten für Schwimmbecken.

### 2. INSTALLATION

Für eine sachgemäße Installation muss die Steckdose des Scheinwerfers über einen Fehler-Stromschutzschalter mit einem maximalen Bemessungsfehlerstrom von 30 mA verfügen. Der Scheinwerfer darf ausschließlich an einen Trenn-Sicherheitstransformator mit Doppelwicklung und maximaler Ausgangsspannung von ~12 Volt angeschlossen werden. Die Verwendung jeglicher anderer Transformatortypen ist untersagt. Die Leistung des Transformators liegt immer über der Leistung des angeschlossenen Scheinwerfers. Zur Installation ist eine Rücklaufdüse mit 1,5" Innengewinde erforderlich. Der Hersteller übernimmt keine Haftung für Schäden, die beim Einbau, der Installation oder Inbetriebnahme des Geräts durch unsachgemäße Handhabung oder den Einbau elektrischer Bauteile, die nicht von ihm hergestellt worden sind, entstehen.

### 3. MONTAGE UND ERSATZ

Hinweise:

- Achten Sie darauf, dass sich während der Installation keine Badegäste im Becken befinden.

- Nach jeder Verwendung sollte der Transformator von der Steckdose getrennt werden. Siehe Schaltplan in dieser Anleitung.

### 4. WARTUNG

Diese LED-Leuchte ist wartungsfrei. Wenden Sie sich bei Betriebsstörungen an unseren Kundenservice bzw. den Ihres Händlers.

### 5. ANWENDUNG

Diese LED-Leuchte wird wie eine herkömmliche Schwimmbadleuchte mit Glühbirne verwendet.

## 6. SICHERHEITSHINWEISE

- Vor der Inbetriebnahme muss die Stromversorgung der Leuchte unterbrochen werden.
- Die Stromversorgung muss zwingend außerhalb des Wassers hergestellt werden.
- Nicht mit nassen Füßen handhaben.
- Die geltenden Unfallverhütungsvorschriften sind zu berücksichtigen.
- Besonders die Standards IEC 364-7-702 sind zu berücksichtigen: **ELEKTROINSTALLATIONEN IN GEBÄUDEN. SONDERANLAGEN IN SCHWIMMBÄDERN**
- Die mit der Montage beauftragten Techniker müssen über die notwendigen Qualifikationen für diese Art von Arbeit verfügen.
- Das Ausschalten über die Fernbedienung schaltet die Anlage lediglich in den Standby-Modus.
- Bei Betriebsunterbrechungen von über 24 Stunden sollte der Schalter vor dem Transformator betätigt werden.



### 7. GARANTIE

Diese LED-Leuchte verfügt über eine 2-jährige Garantie, die jegliche Mängel und/oder Herstellungsfehler (elektronische Komponenten) abdeckt, und deren Laufzeit am Tag der Lieferung beginnt. (Kaufbeleg gut aufbewahren). Die Garantie dieser Leuchte deckt keine Schäden ab, die auf externe Stöße, Kurzschlüsse, das übermäßige Spannen der Schrauben oder Überspannungen des Stromnetzes zurückzuführen sind. (Siehe ggf. Hausratsversicherung). Diese Garantie unterliegt der strengen Einhaltung der Montage- und Wartungsanleitung. Im Rahmen dieser Garantie ist der Hersteller bzw. Händler lediglich dazu verpflichtet, das vom Kundenservice als defekt erklärte Produkt bzw. die Komponente kostenlos zu reparieren oder zu ersetzen. Alle weiteren Kosten sind vom Käufer zu tragen. Um Anspruch auf diese Garantie erheben zu können, muss das defekte Produkt zuvor dem Kundenservice des Herstellers bzw. Händlers zugesandt werden, der allein dazu ermächtigt ist, den Ersatz bzw. Reparatur des Produktes zu veranschlagen. Der Garantieanspruch entfällt bei offensichtlichen Mängeln. Ebenfalls ausgeschlossen, sind Mängel und Schäden die auf den normalen Verschleiß, die unsachgemäße und nicht-konforme Montage und/oder Anwendung und Abänderungen des Produktes zurückzuführen sind, die ohne die schriftliche Zustimmung des Herstellers durchgeführt wurden.

### 8. UMWELTINFORMATIONEN

Gemäß der EU-Richtlinie 2002/96/EG über Elektro- und Elektronik-Altgeräte (WEEE) muss der Verbraucher sein Altgerät über die für diesen Zweck zur Verfügung gestellten Sammelstellen entsorgen.



**PT**

**IMPORTANTE:** este manual de instruções contém informações de suma importância sobre as medidas de segurança a adotar aquando da instalação e da colocação em funcionamento. Portanto, é importante ler as instruções antes de começar a montagem e o arranque. Guarde este manual para futuras consultas. O desrespeito pelas instruções deste manual para a instalação, o arranque e a manutenção do produto exonera o fabricante ou o distribuidor de qualquer responsabilidade perante eventuais danos causados às pessoas, ao produto e ao resto da instalação, e implicará a perda da garantia.

### 1. INFORMAÇÕES GERAIS

Este projetor foi concebido para ser utilizado em imersão em água doce. É uma luminária de classe III com uma tensão de segurança muito baixa de ~12V. A fonte luminosa não é substituível. Em caso de avaria, tem de substituir o projetor todo. Este projetor tem um grau de proteção IP68 e deve ser instalado a uma profundidade de imersão máxima de 1 metro. O cabo deste projetor não pode ser substituído. Em caso de danos, o projetor poderá ficar deteriorado. Este projetor está conforme as normas internacionais de segurança das luminárias, em particular a norma EN 60598-2-18, luminárias para piscinas.

### 2. INSTALAÇÃO

Para uma instalação correta, a alimentação elétrica do projetor deverá ter um dispositivo de proteção por corrente residual com uma intensidade máxima de 30 mA. Este projetor estará ligado apenas a um transformador isolante de segurança com dupla bobinagem e uma tensão de saída máxima de ~12V. É proibido o uso de outro tipo de transformador. A potência deste transformador será sempre superior à potência do projetor ligado. A instalação requer a existência de um tubo de retorno com rosca fêmea de 1,5". O fabricante não é responsável pela montagem, pela instalação ou pelo arranque após qualquer manipulação ou adição de componentes elétricos não produzidos por ele.

### 3. MONTAGEM E SUBSTITUIÇÃO

Consultar o plano fornecido neste manual.

### 4. MANUTENÇÃO

Recomendações:

- Certifique-se de que ninguém toma banho durante a instalação.

- Após cada utilização, recomenda-se desligar o transformador da tomada elétrica. Consultar o plano fornecido nestas instruções.

### 5. UTILIZAÇÃO

Esta luminária LED é utilizada como uma lâmpada de incandescência tradicional para piscina.

### 6. AVISOS DE SEGURANÇA

- Antes de qualquer operação, tem de desligar a luminária da rede elétrica
- Qualquer ligação elétrica deve ser efetuada sem a presença de água
- Não mexer com os pés molhados
- Respeitar as normas de prevenção de acidentes em vigor
- Respeitar em particular as normas IEC 364-7-702 : INSTALAÇÕES ELÉTRICAS NO INTERIOR DE EDIFÍCIOS. INSTALAÇÕES ESPECIAIS EM PISCINAS
- As pessoas encarregues da montagem devem ter as qualificações requeridas para este tipo de trabalho
- O desligamento pelo controlo remoto corresponde a um modo de espera
- Em caso de desligamento superior a 24 horas, recomendamos utilizar o interruptor situado por cima do transformador.



### 7. GARANTIA

Esta luminária de LED tem garantia contra qualquer defeito de material e/ou de fabrico (componentes eletrónicos) durante 2 anos a contar da data de entrega. (Guardar comprovativo) Esta luminária não tem garantia contra a quebra resultante de um choque externo, curto-circuito ou apertos excessivos, nem contra sobretensões elétricas devido à rede de abastecimento principal. (Neste caso, consultar o contrato de seguro de habitação). Esta garantia está condicionada ao estrito respeito pelas instruções de montagem e manutenção. Segundo esta garantia, a única obrigação do fabricante ou do distribuidor será, por decisão de um ou de outro, a substituição gratuita ou a reparação do produto ou do elemento considerado defeituoso pelo seu serviço pós-venda. Todas as outras despesas ficarão a cargo do comprador. Para beneficiar desta garantia, todos os produtos devem ser previamente submetidos ao serviço pós-venda do fabricante ou do distribuidor, cujo consentimento é indispensável para qualquer substituição ou reparação. A garantia não vale em caso de erro aparente. Estão igualmente excluídos os defeitos ou as deteriorações provocados pelo desgaste normal, os defeitos resultantes de uma montagem e/ou de uma utilização não conformes, e as modificações do produto realizadas sem o consentimento escrito e prévio do fabricante.

### 8. INFORMAÇÃO AMBIENTAL

Conforme a Diretiva Europeia 2002/96/CE, relativa aos resíduos de equipamentos elétricos e eletrónicos (REEE), o consumidor deve entregar o produto usado nos pontos de recolha previstos para o efeito.



**BELANGRIJK:** deze handleiding bevat belangrijke informatie over de veiligheidsmaatregelen die tijdens de installatie en inbedrijfstelling moeten worden genomen. Daarom is het belangrijk om de instructies te lezen voordat u met de installatie en inbedrijfstelling begint. Bewaar deze handleiding voor toekomstig gebruik. Het niet naleven van de instructies in deze handleiding voor installatie, inbedrijfstelling en onderhoud van het product ontslaat de fabrikant of distributeur van elke verantwoordelijkheid voor eventuele schade aan personen, het product of de rest van de installatie en leidt tot het verlies van de garantie.

### 1. ALGEMENE INFORMATIE

Deze spot is ontworpen voor gebruik bij onderdempeling in zoet water. Het is een armatuur van klasse III met een zeer veilige laagspanning van ~12V. De lichtbron is niet vervangbaar. In geval van een storing moet de gehele spot worden vervangen. De spot heeft een beschermingsgraad IP68 en de maximale diepte voor onderdempeling bedraagt 1 meter. De kabel van deze spot is niet vervangbaar. In geval van schade kan de spot defect raken. Deze spot voldoet aan de internationale veiligheidsnormen voor armaturen, in het bijzonder IEC 60598-2-18, voor zwembadarmaturen.

### 2. INSTALLATIE

Voor een correcte installatie moet het spotvoedingscircuit voorzien zijn van een aardlekbeveiliging met een maximale stroomsterkte van 30 mA. Deze spot mag alleen worden aangesloten op een transformator met dubbele isolatie en een maximale uitgangsspanning van ~12V. Een ander type transformator is verboden. Het vermogen van deze transformator zal altijd hoger zijn dan het vermogen van de aangesloten spot. De installatie vereist een wartel met vrouwelijke binnendraad van 1,5". De fabrikant is niet verantwoordelijk voor de montage, installatie of inbedrijfstelling na het hanteren of toevoegen van niet door hem geproduceerde elektrische componenten.

### 3. MONTAGE EN VERVANGING

Aanbevelingen:

- Zorg ervoor dat er tijdens de installatie niemand zwemt.

- Na elk gebruik is het aan te raden om de transformator los te koppelen van het stopcontact. Raadpleeg het plan in deze handleiding.

### 4. ONDERHOUD

Deze ledarmatuur heeft geen enkel onderhoud nodig, te vervangen. Neem in geval van storingen contact op met onze klantenservice of die van uw dealer.

### 5. GEBRUIK

Deze led-armatuur wordt gebruikt als een traditionele gloeilamp voor een zwembad.

## 6. VEILIGHEIDSWAARSCHUWINGEN

- Ontkoppel de armatuur van het stroomnet vóór elke handeling
- Elke elektrische aansluiting moet uit het water worden uitgevoerd
- Niet hanteren met natte voeten
- De geldende normen voor ongevallenpreventie moeten worden gerespecteerd
- In het bijzonder moeten de normen IEC 364-7-702 in acht worden genomen: **ELEKTRISCHE INSTALLATIES IN GEBOUWEN. SPECIALE INSTALLATIES VOOR ZWEMBADEN**
- De personen die belast zijn met de montage moeten over de vereiste kwalificaties voor dit soort werkzaamheden beschikken.
- Uitschakeling met de afstandsbediening komt overeen met een standby-modus
- Bij een uitschakeling die langer dan 24 uur duurt, raden we aan om de schakelaar voor de transformator te gebruiken.



## 7. GARANTIE

Deze ledarmatuur is gegarandeerd tegen materiaal- en/of fabricagefouten (elektronische componenten) voor een periode van 2 jaar vanaf de datum van levering. (aankoopbewijs bewaren) Deze armatuur is niet gewaarborgd tegen breuk door externe schokken, kortsluiting of overmatig vastschroeven, noch tegen elektrische overspanningen van het hoofdnet. (Zie in dit geval het woonhuisverzekeringscontract). Deze garantie is onderworpen aan de strikte naleving van de installatie- en onderhoudsinstructies. Onder deze garantie is de enige verplichting van de fabrikant of distributeur, naar keuze van een van hen, om het product of onderdeel dat door hun klantenservice defect is bevonden, kosteloos te vervangen of te repareren. Alle andere kosten zijn voor rekening van de koper. Om van deze garantie te kunnen genieten, moet elk product eerst bij de klantenservice van de fabrikant of distributeur worden voorgelegd, wiens toestemming essentieel is voor elke vervanging of reparatie. De garantie is niet van toepassing in het geval van een duidelijk zichtbaar defect. Ook uitgesloten zijn gebreken en schade veroorzaakt door normale slijtage, gebreken als gevolg van montage en/of oneigenlijk gebruik en productwijzigingen die zijn aangebracht zonder de voorafgaande schriftelijke toestemming van de fabrikant.

## 8. MILIEU-INFORMATIE

In overeenstemming met de Europese Richtlijn 2002/96 / EG, betreffende afgedankte elektrische en elektronische apparatuur (AEEA), moet de consument het gebruikte product retourneren naar de daarvoor bestemde inzamelpunten.



**RU**

**ВАЖНО:** настоящее руководство содержит важную информацию о мерах безопасности, которую необходимо учитывать во время монтажа и ввода в эксплуатацию. Таким образом, перед началом монтажа и ввода в эксплуатацию необходимо полностью прочитать настоящую инструкцию. Сохраните это руководство для дальнейшего использования. Несоблюдение инструкций, приведенных в настоящем руководстве по установке, запуску и техническому обслуживанию изделия, освобождает изготовителя или дистрибьютора от любой ответственности за ущерб, нанесенный людям, изделию или остальной части установки, и приводит к отказу от гарантии.

#### 1. ОБЩАЯ ИНФОРМАЦИЯ

Этот прожектор предназначен для установки в пресной воде. Этот осветительный прибор относится к устройствам класса III очень низкого безопасного напряжения, ~12 В (переменного тока). Источник света не подлежит замене. В случае неисправности необходима замена всего прожектора. Прожектор имеет степень защиты IP68 и предназначен для подводной установки на максимальной глубине 1 метр. Кабель этого прожектора не подлежит замене. В случае его повреждения возможно повреждение всего прожектора. Этот прожектор соответствует международным стандартам безопасности, применяемым к осветительным приборам, в частности стандарту МЭК 60598-2-18 «Светильники для плавательных бассейнов и аналогичного применения».

#### 2. УСТАНОВКА

Для правильной установки цепь питания должна быть оснащена устройством защиты от остаточного напряжения с максимальным током 30 мА. Этот прожектор подлежит подключению только к защитному разделительному трансформатору с двойной обмоткой с максимальным выходным напряжением ~12 В (переменного тока). Использование трансформаторов других типов запрещено. Мощность этого трансформатора обязательно должна превышать мощность присоединенного прожектора. Для установки требуется наличие выпускного патрубка с охватывающей резьбой 1,5". Производитель не несет ответственности за монтаж, установку или ввод в эксплуатацию в случае любых изменений конструкции или добавления электрических компонентов, изготовленных сторонними лицами.

#### 3. МОНТАЖ И ЗАМЕНА

Рекомендации:

- Не допускайте нахождения каких-либо лиц в воде в процессе установки.

- Рекомендуется каждый раз по завершении использования отсоединять трансформатор от сети электропитания.

См. схему, приведенную в настоящей брошюре.

#### 4. ОБСЛУЖИВАНИЕ

Настоящий светодиодный осветительный прибор не требует какого-либо обслуживания. В случае неисправности осветительного прибора свяжитесь с нашей службой по работе с клиентами или сервисной службой вашего дилера.

#### 5. ИСПОЛЬЗОВАНИЕ

Настоящий светодиодный светильник используется так же, как традиционные лампы накаливания для бассейнов.

#### 6. ПРЕДУПРЕЖДЕНИЯ О БЕЗОПАСНОСТИ

- Перед проведением любых работ отключите светильник от сети электропитания.

- Запрещено выполнять любые электрические подключения в воде

- Не выполнять работы с мокрыми ногами

- При выполнении работ соблюдайте действующие стандарты техники безопасности

- В частности, необходимо соблюдать требования стандарта МЭК 364-7-702: ЭЛЕКТРОУСТАНОВКИ ЗДАНИЙ. ТРЕБОВАНИЯ К СПЕЦИАЛЬНЫМ ЭЛЕКТРОУСТАНОВКАМ. ПЛАВАТЕЛЬНЫЕ БАСЕЙНЫ.

- Лица, выполняющие монтаж, должны иметь соответствующую квалификацию, необходимую для этого вида работ

- Отключение с пульта дистанционного управления соответствует режиму ожидания

- В случае отключения устройства более чем на 24 часа рекомендуется использовать переключатель, установленный до трансформатора.



#### 7. ГАРАНТИЯ

Настоящий светодиодный светильник имеет гарантию отсутствия дефектов материала и/или изготовления (применительно к электронным компонентам) в течение 2 лет с даты поставки. (Сохраняйте подтверждающий документ). Настоящий светильник не имеет гарантии против неисправностей, возникших в результате внешних ударов, короткого замыкания или повышенного напряжения, возникших в основной сети питания. (В таком случае см. договор страхования недвижимости). Настоящая гарантия действительна только при условии полного соблюдения инструкций по монтажу и обслуживанию. Согласно настоящей гарантии единственным обязательством производителя или дистрибьютора (одного из них) является бесплатная замена или ремонт неисправного продукта или компонента через службу послепродажного обслуживания. Все остальные расходы несет покупатель. Чтобы воспользоваться правом на гарантию продукт должен быть предварительно отправлен в службу послепродажного обслуживания производителя или дистрибьютора. Замена или ремонт осуществляется только с подтверждения согласия со стороны производителя или дистрибьютора. Гарантия не действует в случае явного дефекта. Гарантия также не распространяется на дефекты и повреждения, вызванные нормальным износом, дефекты, возникшие в результате неправильного монтажа и/или неправильного использования, а также вследствие модификации изделия, выполненной без предварительного письменного согласия производителя.

#### 8. ЭКОЛОГИЧЕСКАЯ ИНФОРМАЦИЯ

Согласно Европейской директиве 2002/96/ЕС об отходах электрического и электронного оборудования, потребитель должен сдать использованный продукт в специально предусмотренные для этой цели пункты сбора.



FR / KIT ECLAIRAGE PISCINE HORS-SOL, 501498  
 EN / LIGHTING KIT FOR ABOVE GROUND POOLS, 501498  
 ES / KIT ILUMINACIÓN PARA PISCINAS FUERA DEL SUELO, 501498  
 IT / KIT ILLUMINAZIONE PISCINE FUORI TERRA, 501498  
 DE / BELEUCHTUNGSSATZ FÜR AUFSTELLPOOLS, 501498  
 POR / KIT ILUMINAÇÃO PISCINA ACIMA DO SOLO, 501498  
 NE / VERLICHTINGSSET VOOR BOVENGRONDS ZWEMBAD, 501498  
 RU / КОМПЛЕКТ ОБОРУДОВАНИЯ ДЛЯ ОСВЕЩЕНИЯ  
 НАЗЕМНОГО БАССЕЙНА, 501498




**LEDINPOOL**  
**SEAMAID**

<p><b>DECLARATION CE DE CONFORMITE</b>          Les produits énumérés ci-dessus sont conformes à :          La Directive de Compatibilité Electromagnétique 2014/30/UE.          La Directive des appareils à Basse Tension 2014/35/UE.          La Réglementation Européenne EN60598-1, EN60598-2-18 dans toutes ses modifications.</p>	<p><b>EC COMPLIANCE DECLARATION</b>          The products listed above comply with:          The 2014/30/EU Electromagnetic Compatibility Directive.          The 2014/35/EU Low Voltage equipment Directive.          The EN60598-1, EN60598-2-18 European Regulation with all its modifications.</p>
<p><b>DECLARACIÓN DE CONFORMIDAD CE</b>          Los productos enumerados anteriormente son conformes a:          La Directiva de Compatibilidad Electromagnética 2014/30/UE.          La Directiva sobre equipos de Baja Tensión 2014/35/UE.          La Reglamentación Europea EN60598-1, EN60598-2-18 y todas las modificaciones posteriores.</p>	<p><b>DICHIARAZIONE DI CONFORMITÀ CE</b>          I prodotti sopra elencati sono conformi a:          Direttiva Compatibilità Elettromagnetica 2014/30/UE.          Direttiva Bassa Tensione 2014/35/UE.          Normative europee EN60598-1, EN60598-2-18 e successive modifiche.</p>
<p><b>EG-KONFORMITÄTSEKTLÄRUNG</b>          Die oben genannten Produkte entsprechen den Anforderungen der folgenden Richtlinien:          Richtlinie über die elektromagnetische Verträglichkeit 2014/30/EU.          Niederspannungsrichtlinie 2014/35/EU.          Europäische Normen EN60598-1, EN60598-2-18 in der jeweils geltenden Fassung.</p>	<p><b>DECLARAÇÃO DE CONFORMIDADE CE</b>          Os produtos enumerados acima estão conforme:          A Diretiva de Compatibilidade Eletromagnética 2014/30/UE.          A Diretiva de Equipamento de Baixa Tensão 2014/35/UE.          A Regulamentação Europeia EN60598-1, EN60598-2-18 em todas as suas modificações.</p>
<p><b>EG-VERKLARING VAN OVEREENSTEMMING</b>          De hierboven vermelde producten voldoen aan de volgende eisen:          De richtlijn voor elektromagnetische compatibiliteit 2014/30/UE.          De richtlijn voor apparaten met laagspanning 2014/35/UE.          De Europese regelgeving EN60598-1, EN60598-2-18 in al zijn wijzigingen.</p>	<p><b>ДЕКЛАРАЦИЯ СООТВЕТВИЯ (ЕС)</b>          Перечисленная выше продукция соответствует требованиям:          Директивы Европейского парламента и Совета 2014/30/EU об электромагнитной совместимости.          Директивы Европейского парламента и Совета 2014/35/EU о низковольтном оборудовании.          Европейских стандартов EN60598-1 и EN60598-2-18 во всех модификациях.</p>

<p>FR / Signature:          EN / Signature:          ES / Firma:          IT / Firma:          DE / Unterschrift:          POR / Assinatura:          NL / Handtekening:          RU / подпись:</p>	<p><b>SAS ALPHADIF</b>          BP 355 – 901 Avenue Alphonse Lavallée          83077 TOULON Cedex 9 – France</p>	<p>Toulon, le 01/08/2019</p>  <p>La Direction – Philippe POMA</p>
---	--	---

## # 501498

Caractéristiques Techniques - Technical features - Caratteristiche tecniche - Características técnicas  
 Technische Eigenschaften - Technische specificaties - Технические характеристики

LED	18
T(Kelvin)	6500k White
CRI	87
EEI	0,15
	> 10 000h
 on / off	> 100 000
	On/Off
Input V/Hz	~12V(AC)/50~60Hz

$\Phi$ max	804 lumens ± 10%
P max	9,7W ± 1%
$\Phi$ 120°	660 lumens ± 10%
P > 1h	8,7W ± 1%
PF	~12V(AC) = 0,78
Prog.	1 colour

© all rights reserved, 2019 - Seamaid\_Notice\_PHS\_WHT\_V300919

À UTILISER UNIQUEMENT AVEC UN TRANSFORMATEUR OU UNE ALIMENTATION DE SÉCURITÉ  
 SHOULD ONLY BE USED WITH A TRANSFORMER OR SAFETY POWER FEED  
 DA UTILIZZARE ESCLUSIVAMENTE CON UN TRASFORMATORE O UN'ALIMENTAZIONE DI SICUREZZA  
 UTILIZAR ÚNICAMENTE CON UN TRANSFORMADOR O UNA ALIMENTACIÓN DE SEGURIDAD  
 FÜR DIE AUSSCHLIESSLICHE VERWENDUNG MIT EINEM TRANSFORMATOR ODER EINEM SICHERHEITSNETZGERÄT ENTWICKELT  
 A UTILIZAR APENAS COM UM TRANSFORMADOR OU UMA ALIMENTAÇÃO DE SEGURANÇA  
 ALLEEN VOOR GEBRUIK MET EEN TRANSFORMATOR OF EEN VEILIGHEIDSTROOMVOORZIENING  
 ИСПОЛЬЗОВАТЬ ТОЛЬКО С ТРАНСФОРМАТОРОМ ИЛИ БЕЗОПАСНЫМ ИСТОЧНИКОМ ПИТАНИЯ




  
 USE ONLY IN OUTDOOR POOL  
 LAMP NOT SUITABLE FOR  
 ACCENT LIGHTING



**REACH**  
 COMPLIANT


**RoHS**  
 COMPLIANT



**IP68**  **1,0m**

**CLASS III**  **~12V(AC)**

**GROUP 0**  
  
**EN62471 : 2008**

 **120°**




**Hg**  
 00 mg



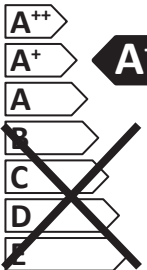
 **Instant Full Light**

**ENERGY LABEL**  
**Y I J A**  
**IE IA**  
**енергия · ενεργεια**

 This luminaire includes integrated LED lamps

**A++**  
**A+**  
**A**  
**B**  
**C**  
**D**  
**E**

**A+** } **LED**



Lamps in this luminaire can not be changed

**9,7 kWh/1000h**

Fabriqué en Chine et importé par / Made in China and imported by / Fabricato in Cina e importato da / Fabricado en China e importado por / Hergestellt in China und importiert von / Fabricado na China e importado por / Gemaakt in China en geïmporteerd door / Сделано в Китае. Импортёр :

ALPHADIF, BP355, 83077 Toulon Cedex 9 , France - contact@seamaid-lighting.com  
 www.seamaid-lighting.com